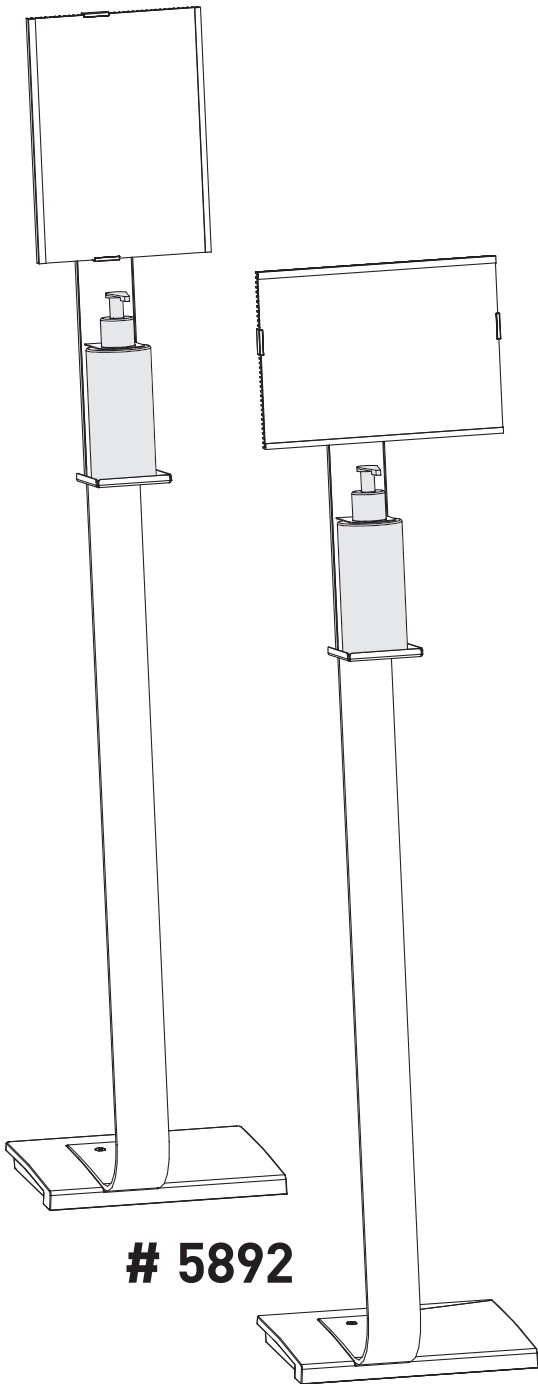
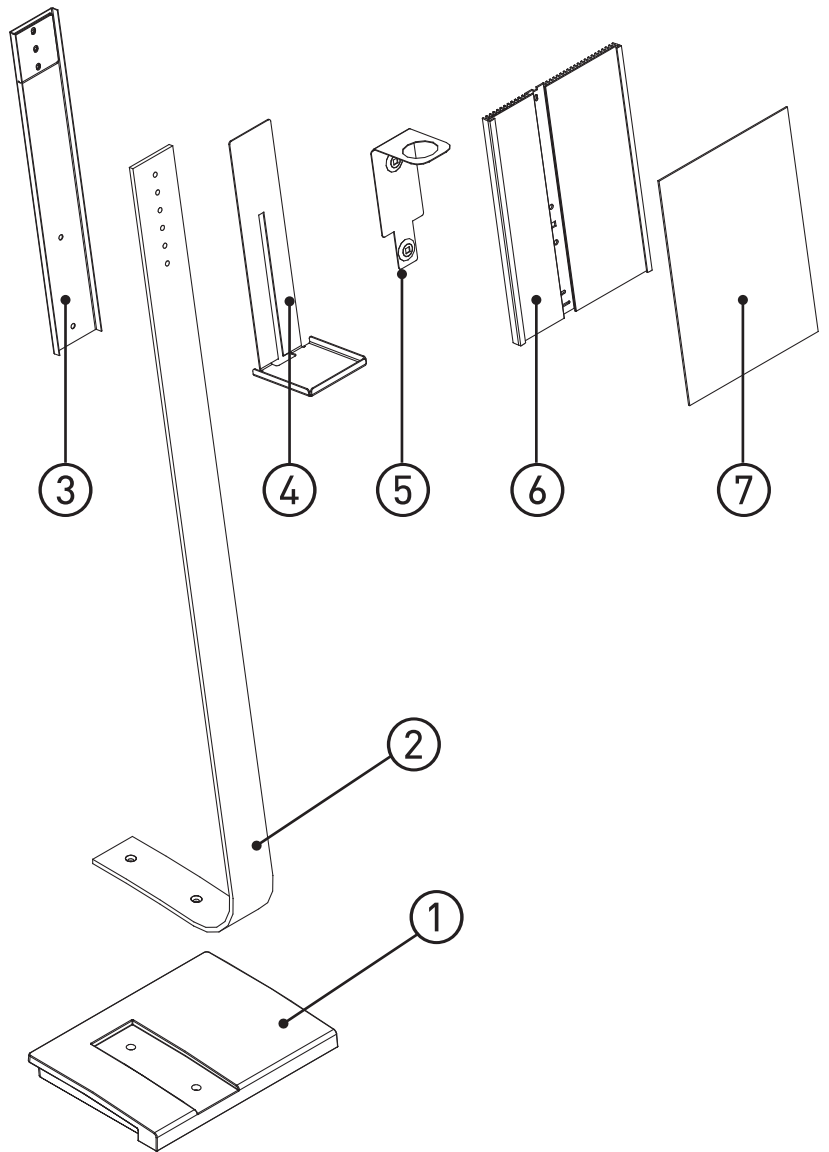


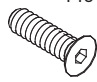

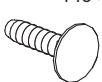

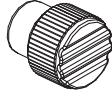
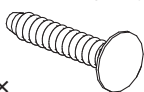

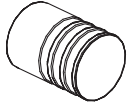

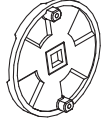
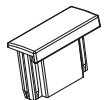



**DURABLE**



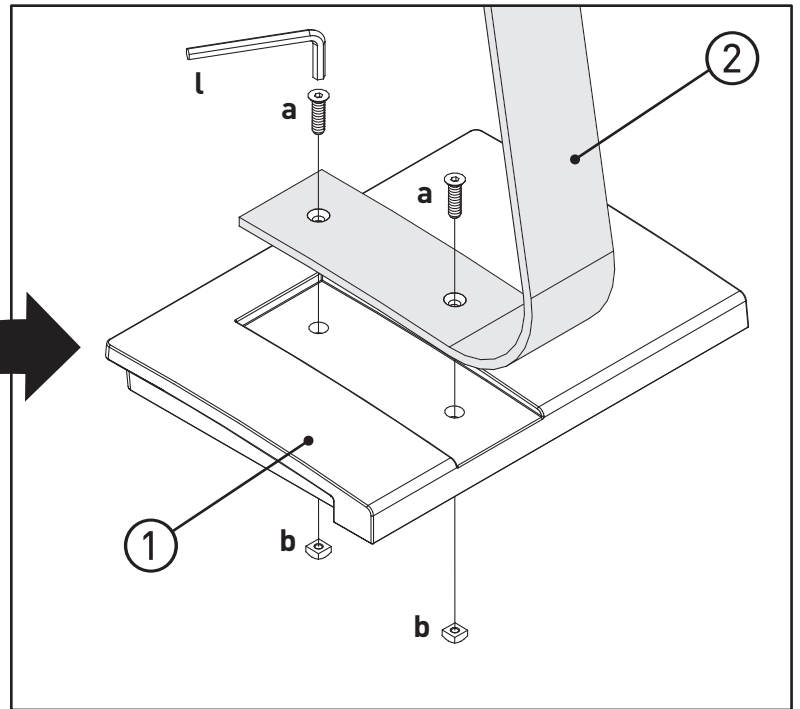
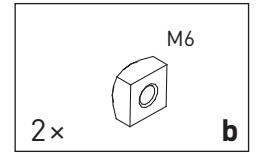
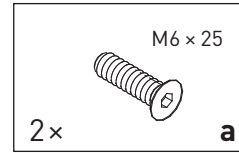
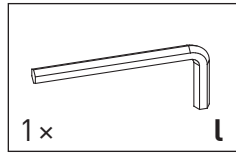
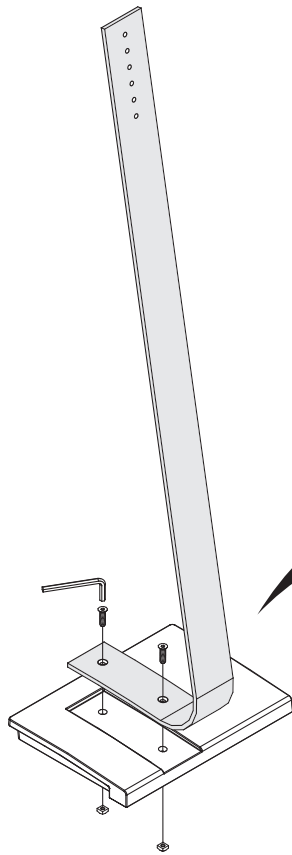
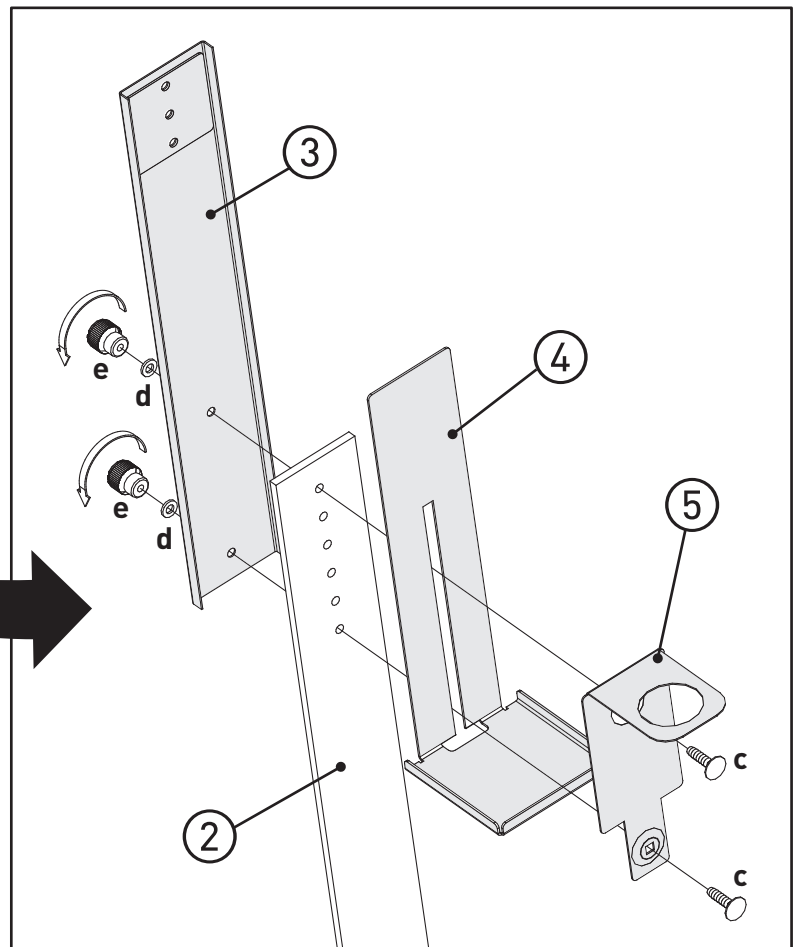
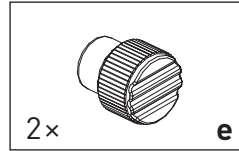
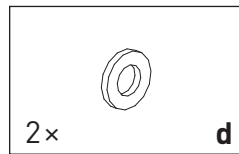
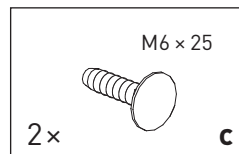
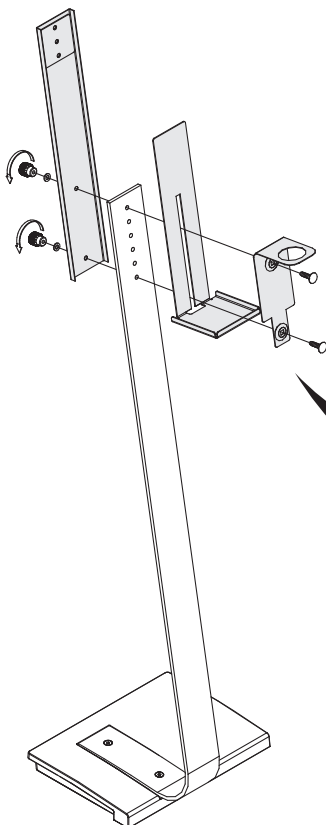
**# 5892**



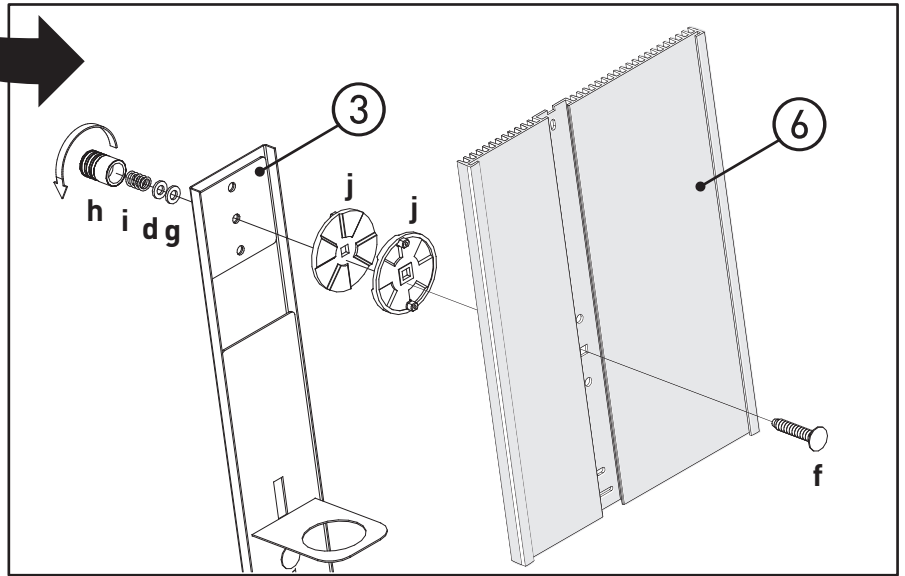
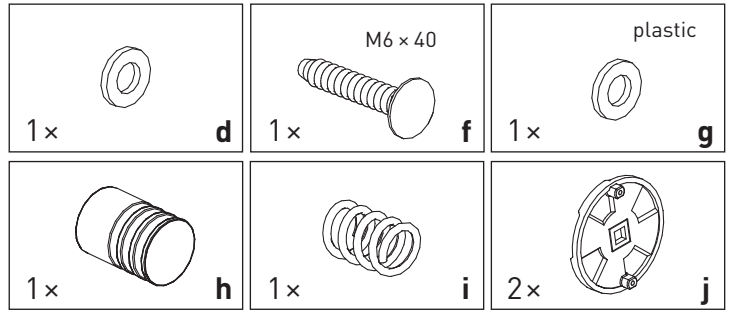
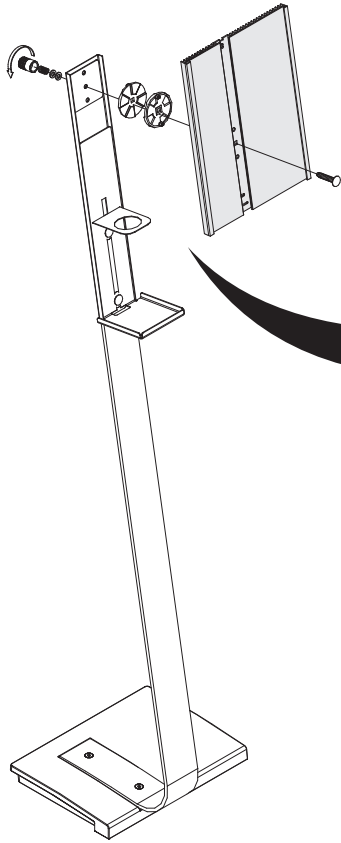
 M6 x 25 2x a	 M6 2x b	 M6 x 25 2x c
 3x d	 2x e	 M6 x 40 1x f
 1x plastic g	 1x h	 1x i
 2x j	 2x k	 1x l

**DESINFEKTIONSSPENDER  
MIT INFOTAFEL BODEN**

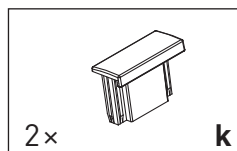
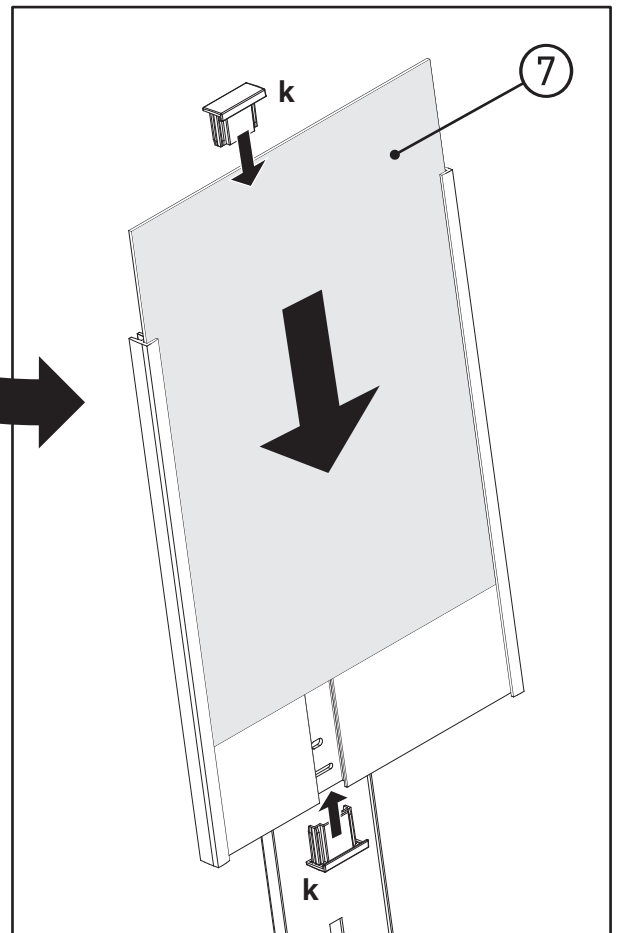
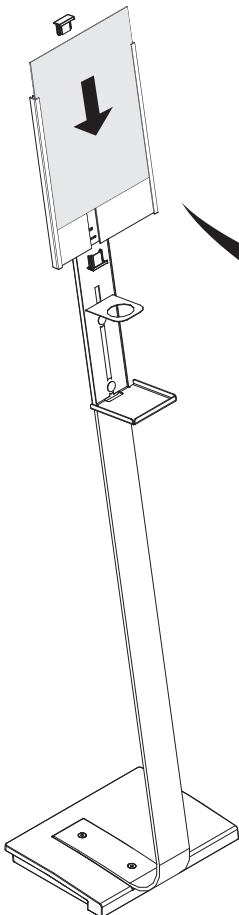
**DISINFECTANT DISPENSER  
WITH INFO BOARD FLOOR**

**1****2**

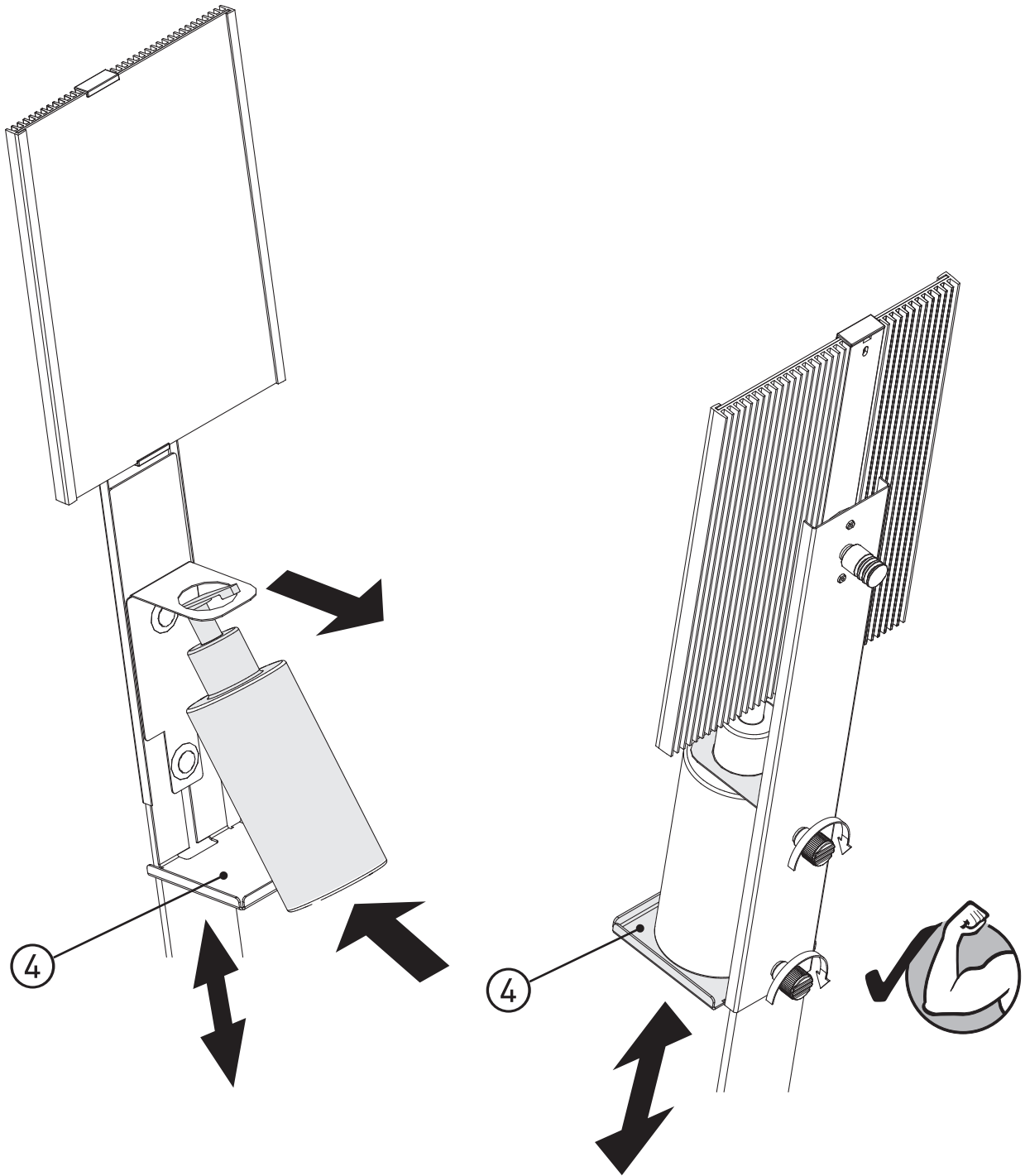
3



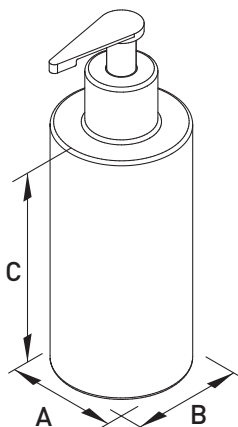
4



5



6



	Size (mm)
A	max. 88
B	max. 88
C	115-215

  
**DURABLE**

DURABLE · Hunke & Jochheim GmbH & Co. KG  
Westfalenstraße 77-79 · 58636 Iserlohn  
T +49 (0)2371 662-0 · F +49 (0)2371 662-221  
durable@ durable.de · durable.de